

Mosogatás green&clean átadó rendszerű mosogatógép, automata, ZERO LIME + szűrőrendszer

TERMÉK # _____

MODELL # _____

NÉV # _____

SIS # _____

AIA # _____



504251 (EHT8TIL)

Átadó rendszerű mosogatógép, duplafalú, szigetelt, automatikus tető, Zero Lime vízkőtelenítő egység, Clear blue szűrőrendszer, öblítőszer adagoló és leürítő pumpa, 80 kosár/óra

Rövid leírás

Termék szám

304 rozsdamentes acél konstrukció: dupla falú szigetelt, automata tető, külső, elülső és oldalsó panelek, mosótank, tankszűrő, mosó és öblítő karok. 2 liter tiszta víz felhasználás az öblítő ciklusnál. Garantált 84°C-os öblítővíz hőmérséklet és nyomás a beépített atmoszferikus bojlernek és a beépített öblítőpumpának köszönhetően. 0.8kW-os mosópumpa. ZERO LIME vízkőtelenítő egység, amely automatikusan vízkőteleníti az egész hidraulikus kört és a mosókamrát. "WASH SAFE CONTROL" led lámpa jelzi, hogy az öblítés megfelelő hőmérsékletű volt. "CLEAR BLUE" szűrőrendszer: eltávolítja a szennyeződések nagy részét a mosóvízből. Leürítő pumpa. Öblítőszer adagoló. Flexibilis csövek. Állítható magasságú lábakkal szállítva.

Fő jellemzők

- CLEAR BLUE szűrőrendszer: tisztább mosogatóvizet és nagyobb hatásfokú vegyszer behatást biztosít.
- Beépített atmoszferikus bojler. Állandó 84°C-os öblítővíz hőmérséklet. Az öblítés független a hálózati víznyomástól.
- "WASH SAFE CONTROL" zöld fény jelzi, hogy az eszközök öblítése megfelelő volt.
- Hőmérséklet felügyeleti rendszer garantálja a megfelelő hőfokon történő mosogatást és a garantált hőfokon történő fertőtlenítést az öblítés során.
- Beépített lágyindítás a törékeny eszközök védelme érdekében.
- Automatikusan elindul, ha a tetőt lecsukják. A ciklus végén a tető automatikusan felnyílik.
- A ferde mosókaroknak és a döntött mennyezetnek köszönhetően a szennyezett víz nem csepeg vissza a tiszta tányérokra.
- A tető felnyitásával bármikor megszakíthatja a ciklust.
- Automatikus öntisztító ciklus. Önleürítő függőleges mosópumpa és bojler a baktériumok elszaporodásának megelőzése érdekében.
- A felső LED sor jelzi a készülék állapotát a kezelőnek.
- Csúcsminőségű elektronikus szabályzás beépített programozással, öndiagnosztikai rendszerrel a szervizeléshez. Automatikus öntisztító ciklus.
- Beépített öblítőszer adagoló automatikus kezdeti és folyamatos adagolással.
- A kezelői panelen keresztül le lehet csökkenteni a bojler teljesítményét, így a szerviztechnikusoknak egyszerűbb lesz a munkájuk, a gép megbontása nélkül elvégezhető ez a művelet.
- 3 fázisú elektromos csatlakozás, a helyszínen 1 fázisúvá alakítható.
- IP25 vízvédlem a vízszugár, a tömör tárgyak és a kisebb állatok ellen (nagyobb, mint 6 mm).
- NSF/ANSI 3 és DIN 10512 megfeleléség.
- 45/84/150 másodperces ciklus (nagy termelékenységű mód); 57/84/150 másodperces ciklus (NSF/ANSI 3 mód).

Konstrukció

- Nagy teherbírású rozsdamentes acél konstrukció. 304 rm. acélból készült belső mosótér és külső panelek.
- Elölről hozzáférhető préselt tank.
- Automatikus dupla falú, szigetelt tető.
- A speciális külsejű rozsdamentes acél mosó/öblítő karok és a fúvókák a legkiválóbb tisztítást biztosítják.
- A kosár alatt és felett lévő forgó, egymással felcserélhető rozsdamentes acél mosó/öblítő karok egyszerűen eltávolíthatóak és tisztíthatóak.
- Előkészítve a helyszíni HACCP és Energy Management csatlakoztatáshoz.
- Vízsintérezékelő: nem kapcsolódik be a fűtés, ha alacsony a vízszint.

Jóváhagyás

- Üritő pumpa és öblítőszer adagoló pumpa.

Fenntarthatóság



- A készüléket hideg vízre lehet kötni*.
- ZERO LIME vízkötelenítő egység: eltávolítja a vízkövet a bojlerből, a hidraulikus körökből és a mosókamrából, így csökkenti az energia fogyasztást, hiszen a fűtőelemek hatékonyan működhetnek.
- A mosogatási ciklusnál csak 2 liter vizet fogyaszt, ezáltal energia, víz, mosogatószer és öblítőszer megtakarítást biztosít.

- Kosár 16 db pohárhoz (Max. magasság: 70 mm. Max átmérő 100 mm) - kék PNC 867023
- Fél professzionális kosár (500x500x190 mm) PNC 867024
- Kosár 16 db pohárhoz (max. magasság: 220 mm, átmérő: 100 mm) - kék PNC 867040

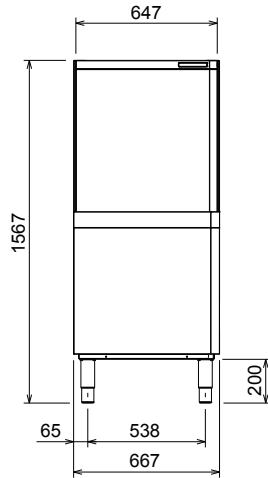
Szállított tartozékok

- 2 Sárga evőeszköztartó PNC 864242
- 1 Kosár 18 db nagyányérhez (max. átmérő: 240 mm) vagy 27 db kistányérhez (max.átmérő 150 mm) PNC 867002
- 1 Kosár csészékhez (24-48 dbhoz) - kék PNC 867007

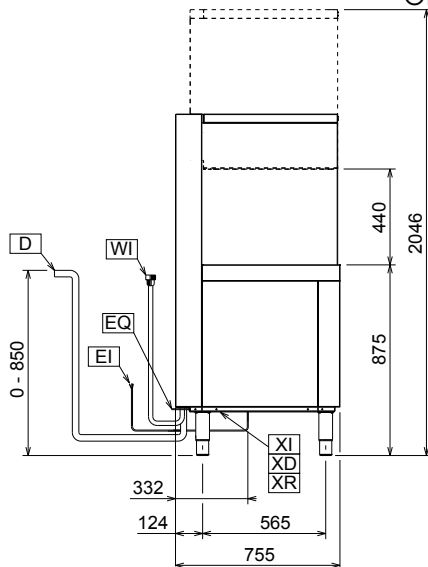
Opcionális tartozékok

- 8 db evőeszköztartó doboz - sárga PNC 780068
- 12 l külső manuális vízlágyító PNC 860412
- 8 l külső automata vízlágyító PNC 860413
- 20 l külső manuális vízlágyító PNC 860430
- HACCP csatlakozó kábel átadó rendszerű mosogatógéphez PNC 864007
- Rozsdamentes acél bevezető csőcsatlakozás PNC 864016
- Szűrő ásványi sók részleges kiszűrésére PNC 864017
- Teljes/részleges vízkeménység mérő egységcsomag PNC 864050
- Sárga evőeszköztartó PNC 864242
- Szűrő ásványi sók teljes kiszűrésére PNC 864367
- Vegyszer adagoló egységcsomag az új green&clean átadó rendszerű mosogatógéphez PNC 864369
- Fordított ozmózis szűrő szimpla tankos mosogatógéphez, atmoszferikus bojlerrel PNC 864388
- Nyomáscsökkentő szimpla tankos mosogatógéphez PNC 864461
- Kosár és tartóelem egységcsomag fritóz kosár mosogatásához PNC 864463
- 100MM-ES LÁBAK MOSOGATÓGÉPHEZ PNC 864464
- Elülső kezelői panel dupla burkolatú, felül nyíló mosogatógéphez PNC 864466
- EXTRA ERŐS KOSÁRTARTÓ KALAIPOS MOSOGATÓGÉPHEZ PNC 865493
- 4db-os sárga evőeszköztartó készlet PNC 865574
- Kosár 6 tálcahoz (530x370 mm) PNC 866743
- Kosár 12 db leveses tányérhoz (max. átmérő: 240 mm) PNC 867000
- Kosár 18 db nagyányérhez (max. átmérő: 240 mm) vagy 27 db kistányérhez (max.átmérő 150 mm) PNC 867002
- Kosár csészékhez (24-48 dbhoz) - kék PNC 867007
- Kosár nagy mennyiségű evőeszköznek, kapacitás: 100 db. Barna. PNC 867009
- Lezáró rács (500x500mm-es kosárhoz) PNC 867016
- Kosár 25 db pohárhoz (max. magasság: 120 mm, átmérő: 80 mm) - kék PNC 867021

Előlnézet

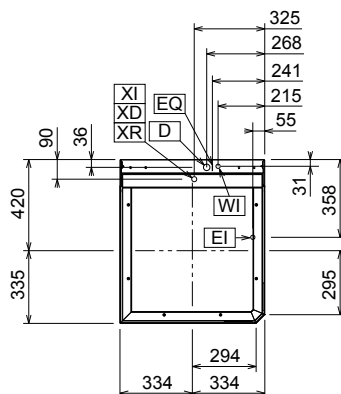


Oldalnézet



CWII = Bejövő hidegvíz
 D = Leürítés
 EI = Elektromos csatlakozás
 EO = Elektromos kimenet
 HWI = Bejövő melegvíz
 WI = Víz bemenet
 XR = Öblítőszer csatlakozás

Felülnézet



Elektromos

Tápfeszültség:	504251 (EHT8TIL)	400 V/3N ph/50 Hz
Átalakítható:		230V 1N~; 230V 3~
Alapértelmezett teljesítmény:		9.9 kW
Csökkenthető teljes teljesítmény:*		6.9 kW
Bojler fűtőelemeinek teljesítménye:*		9 kW
A bojler csökkenthető:*		6 kW
Tank fűtőelemek:		3 kW

Víz:

Leürítő cső méret:	20.5mm
Bejövő tápvíz nyomás:	0.5-7 bar
Bojler kapacitás (L):	12
Tank kapacitás (L):	24

Technikai információ:

Ciklusok száma:	3
Ciklus időtartam - magas termelékenység:*	45/84/150 mp.
Ciklus időtartam - ETL mód:*	57/84/150 mp.
Kosár/óra - magas termelékenység:*	80
Kosár/óra - ETL mód:*	63
Tányér/óra - magas termelékenység:*	1440
Tányér/óra - ETL mód:*	1134
Mosogatási hőmérséklet - magas termelékenység:	55-65 °C
Mosogatási hőmérséklet - ETL mód:	75 °C
Öblítési hőmérséklet (MIN):	84 °C
Külső méretek, szélesség:	667 mm
Külső méretek, mélység:	755 mm
Külső méretek, magasság:	1567 mm
Nettó súly:	119 kg
Szállítási súly:	139 kg
Szállítási térfogat:	1.04 m ³
Csomagolási méret II (SzéxMéxMa):	820x730x1730 mm

* A termelékenység 50°C-os tápvíz mellett lett meghatározva.
 Ha a tápvíz 65°C-os, a teljesítmény 3kW-al csökkenthető úgy, hogy ez a termelékenységet nem csökkenti.

MEGJEGYZÉS:

Ha a tápvíz hőmérséklete kevesebb, mint 50°C, akkor nagyobb teljesítményt kell kérni ahhoz, hogy a feltüntetett termelékenységet a készülék produkálni tudja.

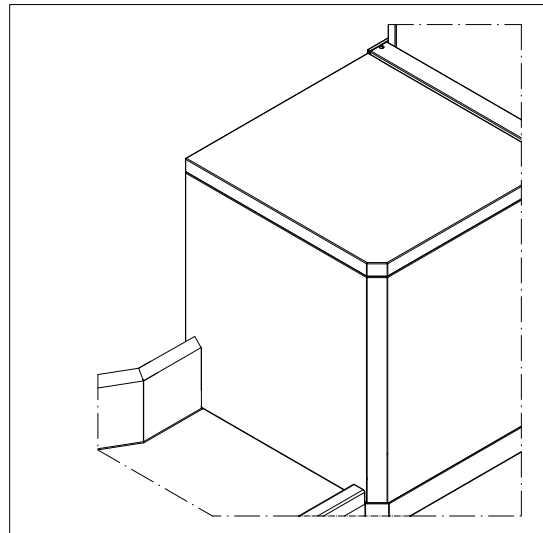
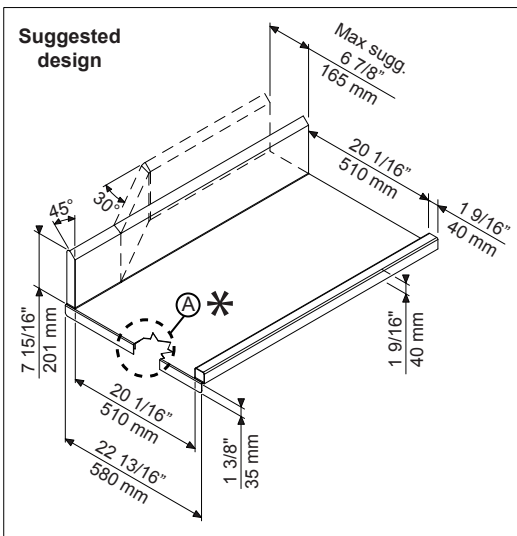
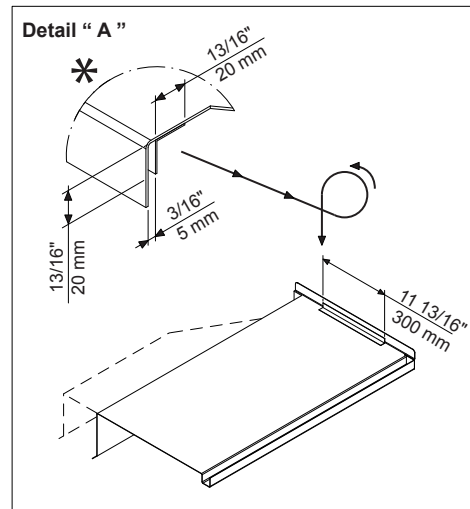
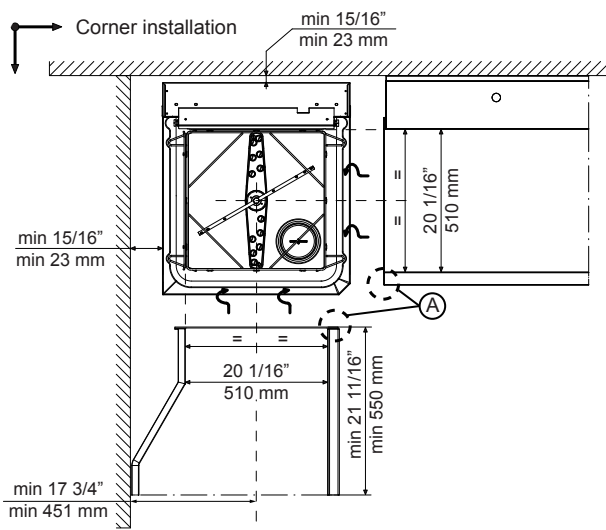
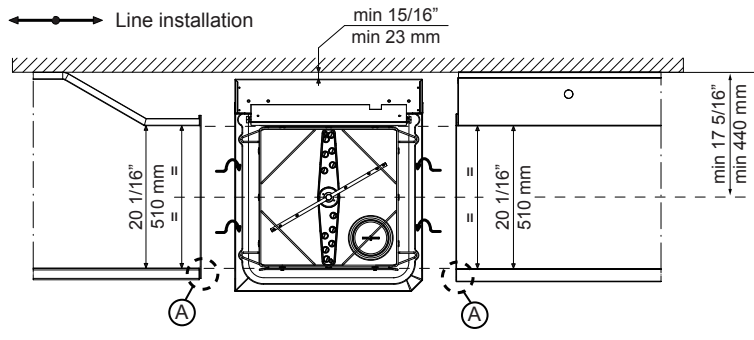
Lég kibocsátás

Látens hő:	500 W
Szenzibilis hő:	2000 W

Fenntarthatóság

Tápvíz hőmérséklet:	10-65 °C
Vízfogyasztás/ciklus (L):	2
Zajszint	<63 dBA

Recommended table connection



All tables must be connected to the dishwashing units according to local regulations and industry standards which may differ from the recommendations herein suggested. Electrolux Professional is not liable for any failure in complying with local design standards.

Doc Nr : 59566BD00